

Säkerhetslucka, enkel Rostfritt

Inbrottsklassad SS EN 1627:2011 (RC3)



Vår säkerhetslucka för skyddat läge är anpassad för miljöer som kräver hög säkerhet. Den skyddar effektivt mot sabotage, inläckage, skadedjur och luftföroreningar. Den kan till exempel användas över dricksvatten, fjärrvärmelednings- eller elnät.

Standardutförande

- Livsmedelsanpassad och testad mot inbrottsklass enligt SS EN 1627:2011 (RC3)
- Lock med dolda gångjärn och infästningar
- Handtag/ låshuv i locket
- Sabotageskyddat låsfäste i Duplex för hänglås
- Livsmedelsklassad gummilist mellan lock och ram
- Magnetbrytare för inkoppling av larm
- Betad efter svetsning
- Fästörön för montage

Tillval

- Skydds-, kvarnlucksgaller
- Isolering
- Kundanpassat lås
- Uppsamlingsbalja
- Förhöjd ram

Kvalitetskontroll sker i två steg på verkstad

- Garantitid 5 år

Inmätning och montage kan utföras mot beställning.

Du kan även
beställa luckan i
rostfritt syrafast
(EN 1.4404)



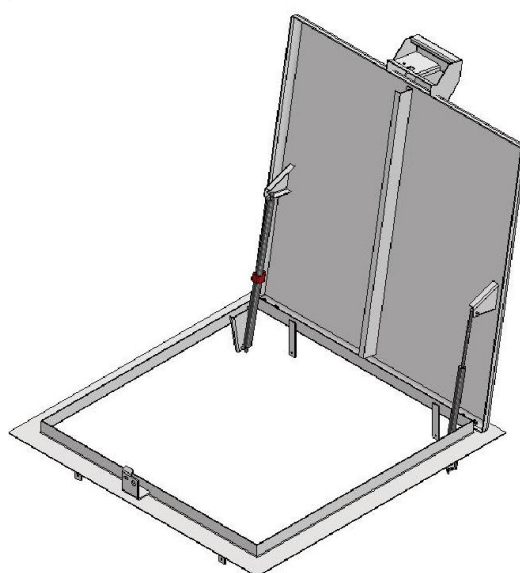
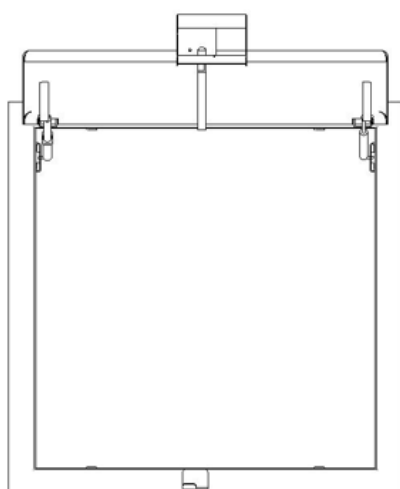
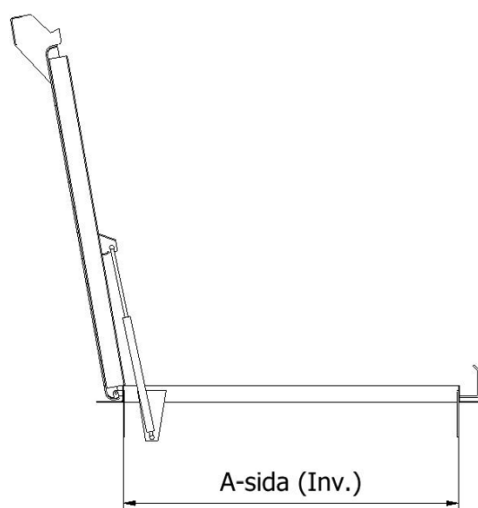
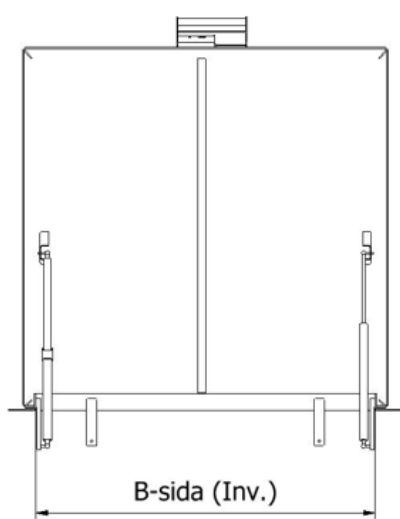
ABAT

Vagnatan 3, 702 27 Örebro

Telefon: +46 (19) 14 01 72 E-postadress info@abat.se

Säkerhetslucka, enkel Rostfritt

Schematisk ritning



Materialspecifikation

- Överfalsad säkerhetslucka är tillverkad i 4 mm rostfri plåt (EN 1.4301).
- Galler är tillverkade av 40 x 20 x 1,5 mm profil i rostfritt (EN 1.4301).
- Gasfjäder (dämpare) – är tillverkade av rostfritt (EN 1.4404).
- Gummilist - är tillverkad av EPDM (Etenpropen) gummi (SIS-162700) livsmedelsklassad.
- Isolering - Om luckan levereras isolerad består isoleringen av 50 eller 100 mm styrencellplast innanför en rostfri skyddsplåt (EN 1.4301).

