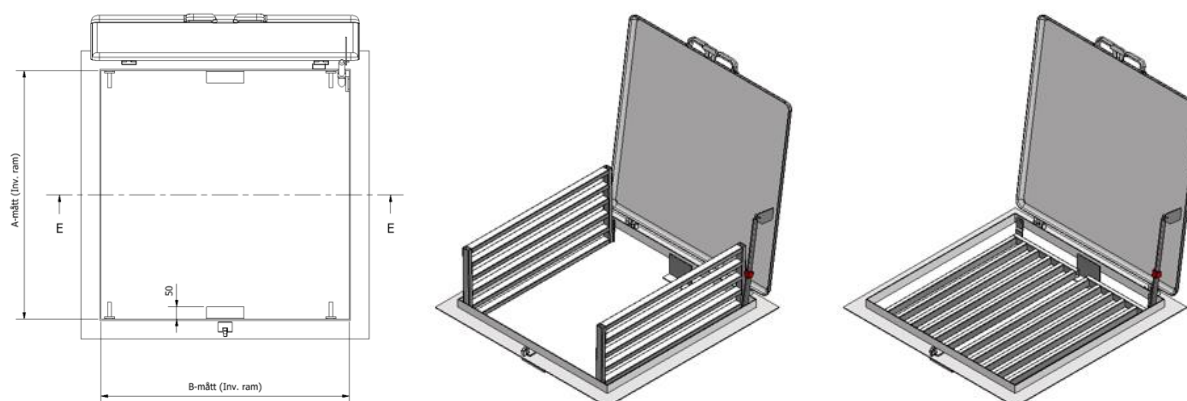


Monteringsanvisning för kvarnlucksgaller

Steg – för – steg montering

- 1 Börja med att fästa in gångjärnet på gasfjädersidan 75 mm från kanten till centrum skruv och på den andra sidan 35 mm från kanten till centrum skruv.
- 2 Borra hålen (10 mm) 30 mm under ramens överkant.
- 3 Sätt upplaget för gallren så att båda gallren hamnar ordentligt på upplaget. Anpassa höjden så att gallren ligger rakt.
- 4 Använd medföljande slagankare och rostfri försänkt skruv för att fästa detaljerna. Borrdiameter för slagankaret är 12 mm och borrhjup 42 mm.
- 5 Knacka fast ankaret med ett dorn (till exempel M8-bult).

Skiss:



Monteringen är färdig.

Om du har frågor gällande våra produkter eller monteringen av dessa är du varmt välkommen att höra av dig direkt till oss.

Tel; 019-140170

Mail; info@abat.se

Hälsningar,
ABAT Produktionsteam