

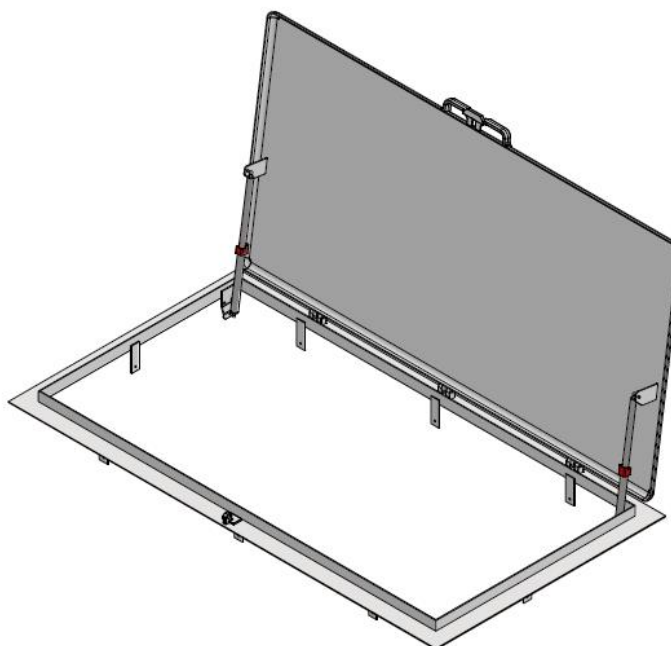
Montageanvisning ABAT-lucka

Överfalsad B-12 ram för eftermontage med invändigt fästöra

Steg – för – steg montering

- 1 Lägg luckan på plats och kontrollera att den passar ordentligt.
- 2 Kontrollera att ytan på underlaget är jämn.
- 3 Märk på borrhålen och borra för M8 expander (rostfria).
- 4 Applicera tätningsmassa (till exempel Silkaflex) på ramens undersida och på underlaget.
- 5 Lägg ner ramen och tryck fast den.
- 6 Borra fast ramen med expander i de fästörön som sitter i ramens insida.

Monteringen är färdig!



Om du har frågor gällande våra produkter eller monteringen av dessa är du varmt välkommen att höra av dig direkt till oss.

Tel; 019-140170
Mail; info@abat.se

Hälsningar,
ABAT Produktionsteam