

---

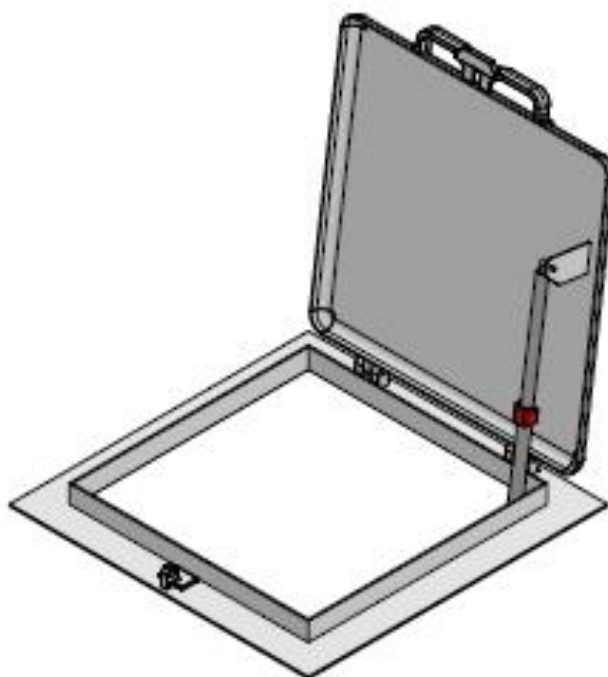
## Montageanvisning ABAT-lucka

### Överfalsad B1-ram för eftermontage

#### Steg – för – steg montering

- 1 Borra hål i ramens ovansida på lämpliga platser (beroende på var monteret sker).
- 2 Applicera tätningsmassa (till exempel Silkaflex) på ramens undersida och på underlaget.
- 3 Fäst med expanderbult i de gasfjäderfästen som sitter efter kanten, där hål är borrade. (Om fästet inte ligger jämt med underlaget läggs brickor mellan).

Monteringen är färdig.



Om du har frågor gällande våra produkter eller monteringen av dessa är du varmt välkommen att höra av dig direkt till oss.

Tel; 019-140170  
Mail; [info@abat.se](mailto:info@abat.se)

Hälsningar,  
ABAT Produktionsteam