

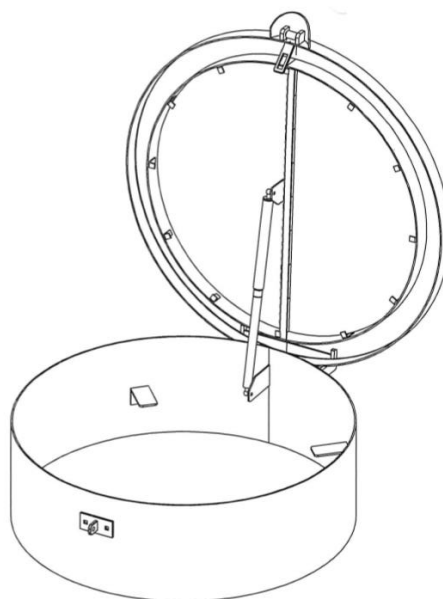
## Montageanvisning ABAT-luckor – Rund med gummilist

### Steg – för – steg montering

- 1 Läggs luckan på plats på konan/röret med distanser på ca 12 mm mellan locket och konan för att få plats med gummilisten och få ett lagom tryck på den.
- 2 Markera gångjärnshålen och borra hål med 10 mm borrhål.
- 3 Sätt i de medföljande vagnsbulten och dra fast.
- 4 Läggs hänglåsbeslaget på plats, tryck ned lite så att gummilisten komprimeras och markera hålen.
- 5 Borra hål med 10 mm borrhål.
- 6 Sätt i de medföljande vagnsbulten och dra fast.
- 7 Klistra fast gummilisten i locket och stäng det.

Nu ska det krävas ett visst tryck på locket för att kunna stänga hänglåsbeslaget och således tätar det.

Monteringen är färdig.



Om du har frågor gällande våra produkter eller monteringen av dessa är du varmt välkommen att höra av dig direkt till oss.

Tel; 019-140170  
Mail; [info@abat.se](mailto:info@abat.se)

Hälsningar,  
ABAT Produktionsteam