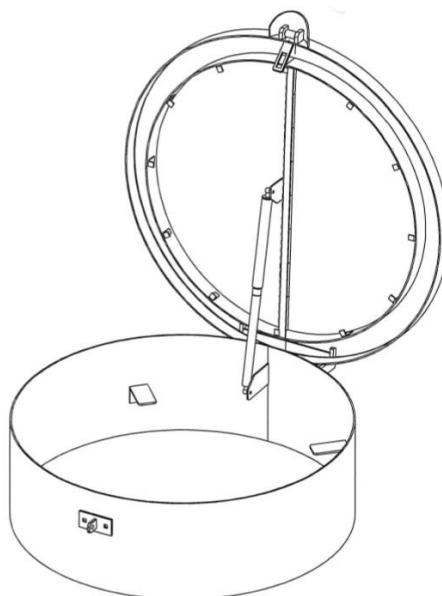


Montageanvisning ABAT-luckor - Runda

Steg – för – steg montering

- 1 Läggs luckan på plats på konan/röret.
- 2 Markera gångjärnshålen och borra hål med 10 mm borrhål.
- 3 Sätt i de medföljande vagnsbulten och dra fast.
- 4 Läggs hänglåsbeslaget på plats och markera hålen.
- 5 Borra hål med 10 mm borrhål.
- 6 Sätt i de medföljande vagnsbulten och dra fast.

Monteringen är färdig.



Om du har frågor gällande våra produkter eller monteringen av dessa är du varmt välkommen att höra av dig direkt till oss.

Tel; 019-140170

Mail; info@abat.se

Hälsningar,
ABAT Produktionsteam