

Inomhusventilation Rostfritt



Vår ventilation för inomhusbruk är speciellt framtagen för dricksvattenreservoarer och andra utrymmen eller miljöer som kräver hög säkerhet. Den skyddar effektivt mot sabotage, inläckage, skadedjur och luftföroreningar.

Standardutförande

- Rostfritt utförande
- Höjd 450, bredd 330, djup 330 mm
- Sabotage- och inbrottssäker
- Låsbar med hänglås klass 3 eller högre
- Undertrycksskydd (membran)
- Filter klass F7
- Monterad stös för anslutning djup 65, diameter 200 mm

**Montage
kan utföras
mot
beställning!**

Kvalitetskontroll sker i två steg på verkstad

- Garantitid 5 år



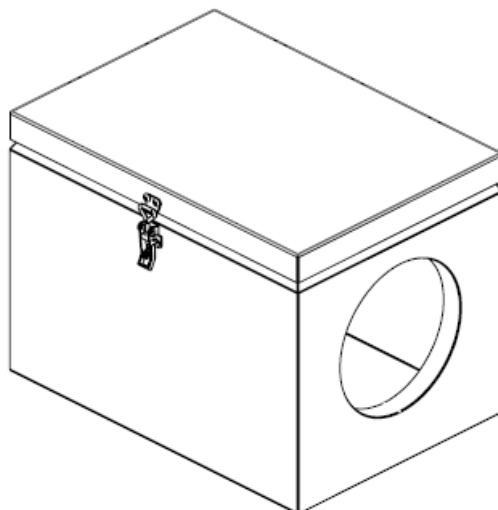
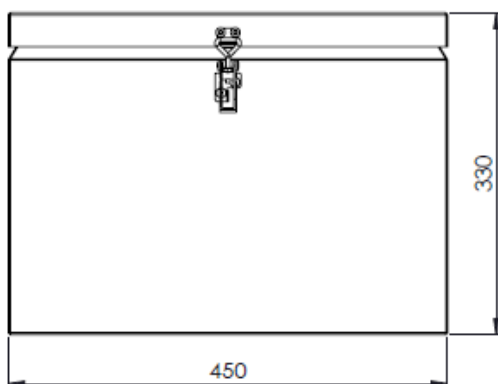
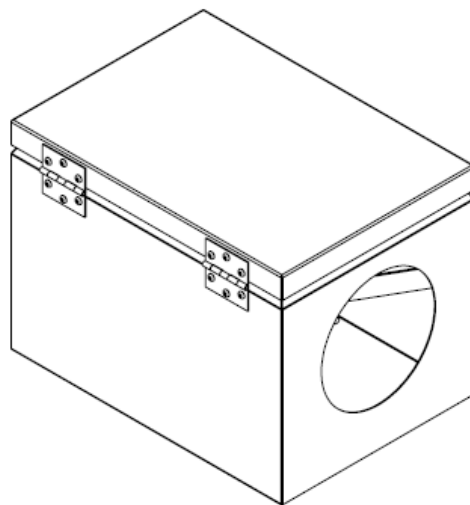
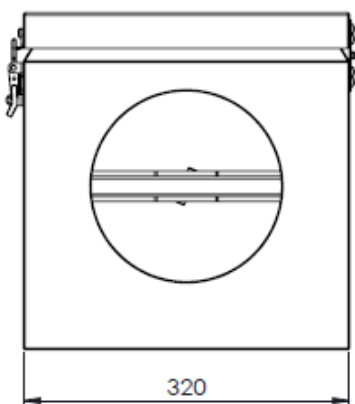
ABAT

Vagngatan 3, 702 27 Örebro

Telefon: +46 (19) 14 01 72 E-postadress info@abat.se

Inomhusventilation Rostfritt

Schematisk ritning



Materialspecifikation

- Inomhusventilation är tillverkad i 2 mm rostfri plåt (EN 1.4301).
- Filter klass F7 (finfilter EN 779)
- Undertrycksskydd (löser ut vid ett undertryck om -3500Pa)
- Sabotageskydd vid genomborring från alla håll

