

# Säkerhetslucka Rostfritt

**Inbrottsklassad SS EN 1627:2011 (RC3)**



**Vår säkerhetslucka för oskyddat läge är anpassad för miljöer som kräver hög säkerhet. Den skyddar effektivt mot sabotage, inläckage, skadedjur och luftföroreningar. Den kan till exempel användas över dricksvatten, fjärrvärmelednings- eller elnät.**

## Standardutförande

- Livsmedelsanpassad och säkerhetsklassad enligt SS EN 1627:2011 (RC3)
- Lock med dolda gångjärn och infästningar
- Handtag/ låshuv i locket
- Sabotageskyddat låsfäste i Duplex för hänglås
- Infälld handledare och dubbla dämpare med spärr
- Livsmedelsklassad gummilist mellan lock och ram
- Dubbla tätningslister och dubblerad lucka
- Ram för eftermontage/ ingjutning
- Magnetbrytare för inkoppling av larm
- Betad efter svetsning
- Uppsamlingsbalja för eventuell kondens

## Tillval

- Skydds-, kvarnlucksgaller
- Isolering
- Kundanpassat lås
- Förhöjd ram

## Kvalitetskontroll sker i två steg på verkstad

- Garantitid 5 år

**Inmätning och montage kan utföras mot beställning.**

Du kan även  
beställa luckan i  
rostfritt syrafast  
(EN 1.4404)



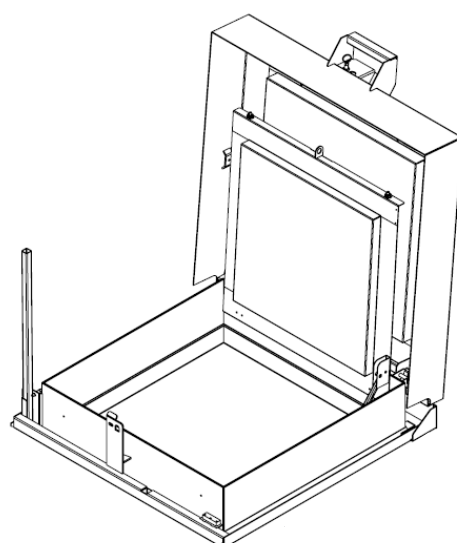
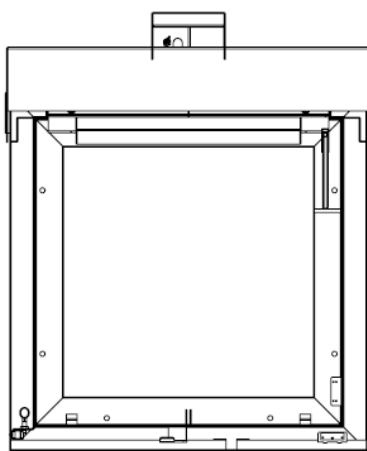
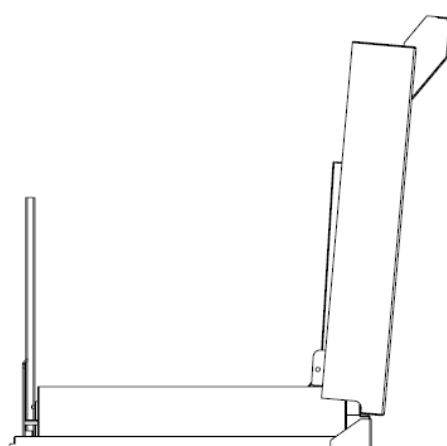
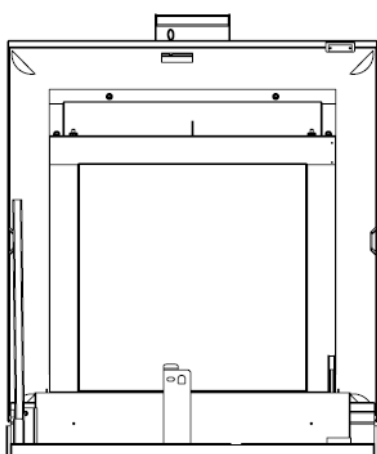
ABAT

Vagnatan 3, 702 27 Örebro

Telefon: +46 (19) 14 01 72 E-postadress info@abat.se

# Säkerhetslucka Rostfritt

## Schematisk ritning



## Materialspecifikation

- Överfalsad säkerhetslucka är tillverkad i 3 mm rostfri plåt (EN 1.4301).
- Galler är tillverkade av 40 x 20 x 1,5 mm profil i rostfritt (EN 1.4301).
- Gasfjäder (dämpare) – är tillverkade av rostfritt (EN 1.4404).
- Gummilist - är tillverkad av EPDM (Etenpropen) gummi (SIS-162700) livsmedelsklassad.
- Isolering - Om luckan levereras isolerad består isoleringen av 50 eller 100 mm styrencellplast innanför en rostfri skyddsplåt (EN 1.4301).

