

Rund lucka Aluminium



Vår runda lucka används främst utomhus. Den används som inspektions- eller skyddslucka över runda manhål.

Standardutförande

- Aluminium
- Lock på gångjärn
- Handtag i locket
- Låsögla för hänglås
- Fästörön för montage
- Lackad i RAL 7037 (grå)

Tillval

- Skyddsgaller
- Skyddshuv
- Isolering
- Förhöjd stös
- Annan RAL-färg

Kvalitetskontroll sker i två steg på verkstad

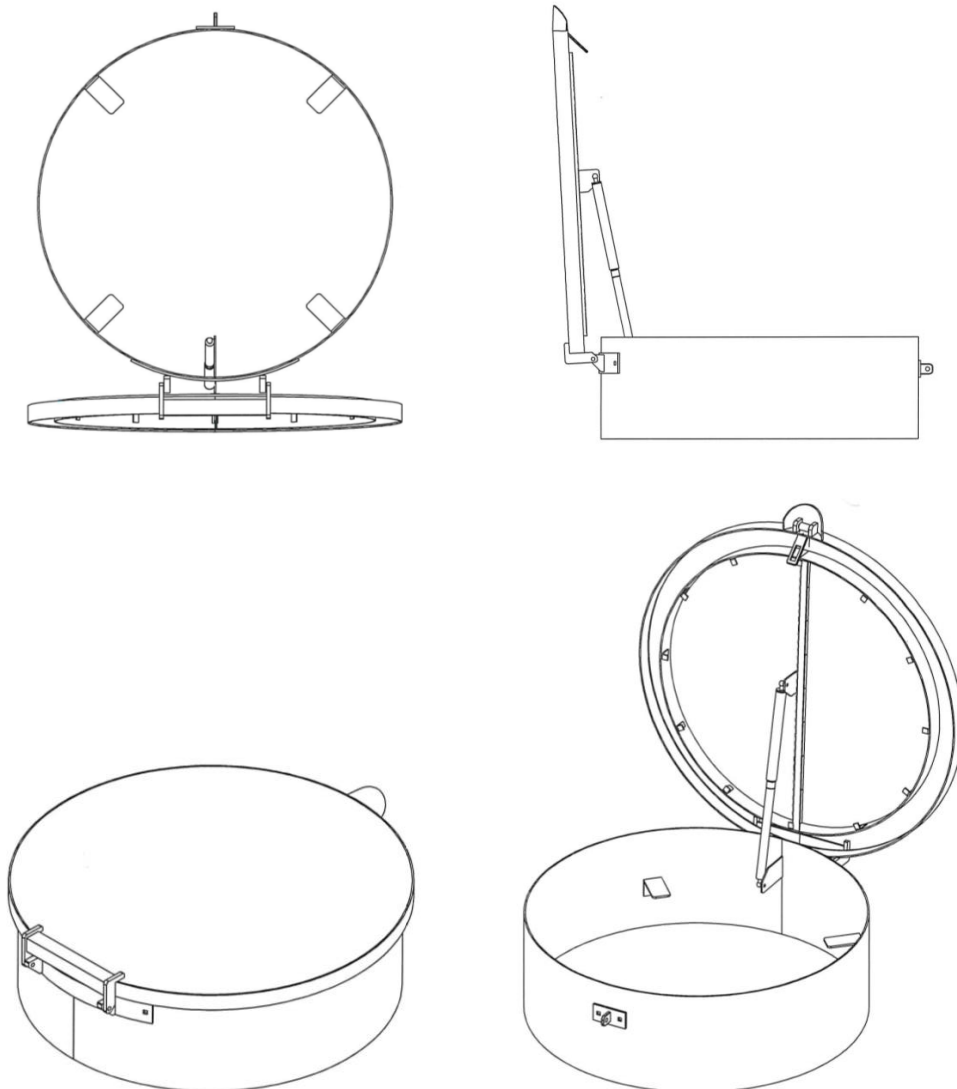
- Garantitid 5 år

Du kan även beställa luckan i rostfritt (1.4301), rostfritt syrafast (1.4404) eller varmförzinkat (galvat) stål.



Rund lucka Aluminium

Schematisk ritning



Materialspecifikation

- Rund lucka är tillverkad i 4 mm aluminiumplåt (EN AW-5754) med förstärkningsring (4mm) svetsad i locket.
- Galler är tillverkade av 40 x 25 x 2 mm profil i aluminium (EN AW-6063).
- Gasfjäder (dämpare) – är tillverkade av rostfritt (SS-2333).
- Gummilist - är tillverkad av EPDM (Etenpropen) gummi (SIS-162700).
- Isolering - Om luckan levereras isolerad består isoleringen av 50 eller 100 mm styrencellplast innanför en skyddsplåt av aluminium (SS-4007-14).

