

# Plan lucka Aluminium



**Vår plana lucka används främst inomhus som inspektions- eller skyddslucka.**

## Standardutförande

- Aluminium
- Lock på gångjärn
- 1 gasdämpare med låsning
- Handtag infällt i luckan
- Ram för ingjutning
- Gummilist

## Tillval

- Skydds- eller kvarnlucksgaller
- Isolering
- Annan ramtyp för eftermontage
- Delade lock

**Kvalitetskontroll sker i två steg på verkstad**

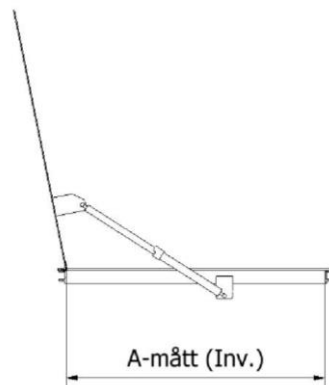
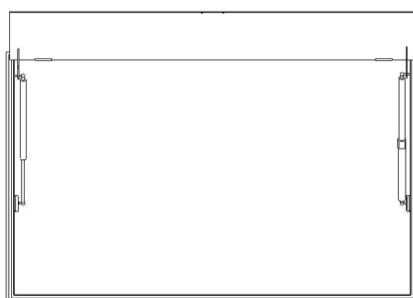
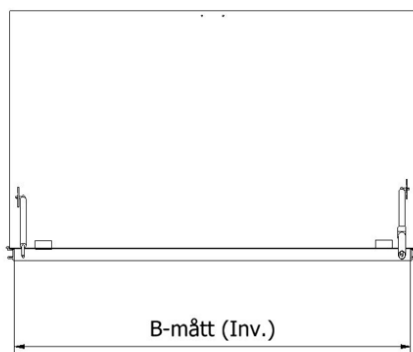
- Garantitid 2 år

Du kan även beställa luckan i rostfritt (1.4301), rostfritt syrafast (1.4404) eller varmförzinkat (galvat) stål.



# Plan lucka Aluminium

## Schematisk ritning



## Materialspecifikation

- Plan lucka är tillverkad i 5/7 mm aluminiumdurkplåt (EN AW-5754).
- Ram är tillverkad i 5 mm och I-profiler (förstärkningsbalkar) är tillverkade i 58 x 23 x 3,5 mm aluminium (EN AW-6063).
- Galler är tillverkade av 40 x 25 x 2 mm profil i aluminium (EN AW-6063).
- Gasfjäder (dämpare) – är tillverkade av rostfritt (SS-2333).
- Gummilist - är tillverkad av EPDM (Etenpropen) gummi (SIS-162700).
- Isolering - Om luckan levereras isolerad består isoleringen av 50 eller 100 mm styrencellplast innanför en skyddsplåt av aluminium (SS-4007-14).



ABAT

Vagnatan 3, 702 27 Örebro

Telefon: +46 (19) 14 01 72 E-postadress [info@abat.se](mailto:info@abat.se)